

# Citan

Furgone e Mixto



Mercedes-Benz  
Vans. Born to run.





Il veicolo ideale  
per il lavoro.





Con il Citan Furgone e il Citan Mixto vi offriamo due veicoli per le consegne urbane dalle dimensioni compatte e dotati di un ampio vano di carico, in grado di affrontare magistralmente le molteplici sfide del traffico cittadino.

Dal punto di vista dei consumi, il Citan è un modello di redditività: le efficienti motorizzazioni con tecnologia BlueEFFICIENCY<sup>1</sup> e un valore minimo dei consumi che può arrivare anche a 4,3 l/100 km<sup>2</sup>, e l'elevata affidabilità con lunghi intervalli di manutenzione<sup>3</sup> e servizi di assistenza<sup>4</sup> a condizioni interessanti salvaguardano il vostro budget. E per consentirvi di raggiungere in sicurezza le vostre destinazioni, abbiamo equipaggiato il Citan dell'ADAPTIVE ESP<sup>®</sup> con preziose funzioni aggiuntive e di freni particolarmente efficienti su tutte le ruote.

Grazie ai comodi sedili, all'agevole azionamento dei comandi e alla perfetta taratura dell'assetto con sospensioni a ruote indipendenti, il Citan attraversa la città sfoderando le sue doti di particolare comfort, agilità e maneggevolezza; a richiesta con il cambio a doppia frizione 6G-DCT<sup>5</sup>. Durante le operazioni di carico e scarico è sorprendente scoprire l'enorme flessibilità e disponibilità di spazio consentita dalle ampie porte e dal bordo di carico basso.

Il Citan offre tutta l'efficienza e la versatilità che è lecito attendersi da un veicolo urbano con la Stella. Venite a testarlo personalmente con una prova su strada. Mercedes-Benz Vans. Born to run.

<sup>1</sup> Il pacchetto BlueEFFICIENCY rientra nella dotazione di serie per tutte le motorizzazioni Euro 6b e le varianti di peso di serie, tranne in abbinamento al cambio a doppia frizione 6G-DCT. <sup>2</sup> Il dato, misurato per il Citan Furgone versione Long (A2), con p.t.t. 1.950 kg, 108 CDI e 109 CDI con pacchetto BlueEFFICIENCY, è riferito al ciclo combinato. Per informazioni dettagliate sui valori dei consumi consultate la sezione «Dati tecnici». <sup>3</sup> Intervalli di manutenzione di massimo 40.000 km. <sup>4</sup> Ad esempio la garanzia di mobilità a vita Mercedes-Benz MobiloVan per un massimo di 30 anni, purché l'assistenza sia stata regolarmente eseguita presso un Punto di Assistenza autorizzato Mercedes-Benz. In vigore per veicoli con prima immatricolazione a partire dal 01/10/2012. <sup>5</sup> Per il motore a benzina disponibile da subito, per il motore diesel disponibile indicativamente nel corso del 2017.









# Indice

<b>Il Citan</b>	<b>2</b>	<b>Equipaggiamenti</b>	<b>22</b>
		Vernici e rivestimenti	22
<b>Abitacolo</b>	<b>6</b>	Equipaggiamenti di serie e a richiesta	23
Comfort e funzionalità	6	Accessori Originali	27
<b>Tecnica</b>	<b>8</b>	<b>Servizi di assistenza e finanziari</b>	<b>28</b>
Motori e assetto	8		
BlueEFFICIENCY	10	<b>Dati tecnici, consumi ed emissioni di CO<sub>2</sub></b>	<b>32</b>
<b>Vano di carico</b>	<b>12</b>	<b>Prestazioni degli pneumatici</b>	<b>34</b>
Settori di impiego e versatilità	12	<b>Prova su strada</b>	<b>35</b>
Furgone	16		
Mixto	18		
<b>Sicurezza</b>	<b>20</b>		

A man with dark hair, wearing a light-colored button-down shirt, is driving a truck. He is looking out the window at a construction site with large metal structures. The interior of the truck is visible, including the steering wheel, dashboard with two large circular gauges, and a central console with a screen. The lighting is bright, suggesting daytime.

Interni  
all'altezza della situazione.





Il Citan unisce l'utile al dilettevole. Nei suoi interni accoglienti lavorare è davvero un piacere. Funzionalità e comfort convincono fin dal primo momento e sotto ogni profilo: dalla posizione di seduta piacevolmente elevata durante la marcia, ai bassi bordi delle porte e di carico che facilitano le operazioni di carico.

Traspirante e resistente, il comodo sedile lato guida dotato di un benefico sostegno laterale è regolabile manualmente in funzione delle esigenze del guidatore, così come il volante regolabile in altezza. Tutti i comandi sono disposti in modo chiaro e ordinato e sono facili da azionare. Inoltre, l'eccellente leggibilità della strumentazione impreziosisce gli interni. Ulteriori contributi alla creazione di un ambiente favorevole al lavoro sono offerti dalla concezione dei vani portaoggetti orientata all'uso pratico, e dall'impianto di riscaldamento e ventilazione di serie.



Il pacchetto Chrome per gli interni, a richiesta, impreziosisce la plancia. Il sistema di riscaldamento e ventilazione, con climatizzatore semiautomatico integrato a richiesta, assicura una piacevole temperatura costante, mentre il cambio a doppia frizione 6G-DCT<sup>1</sup> coniuga il tipico comfort di un cambio automatico a 6 marce alla dinamica di marcia di un cambio manuale.



Il ripiano sopra il parabrezza, di serie, rende facilmente accessibili documenti e piccoli oggetti.

<sup>1</sup> Per il motore a benzina disponibile da subito, per il motore diesel disponibile indicativamente nel corso del 2017.

Lavorare è  
più facile  
se guidare è un piacere.







I punti di forza del Citan emergono in qualsiasi frangente: se nella congestione del traffico urbano prevale la sua compatta maneggevolezza, sui tratti extraurbani o autostradali si apprezza pienamente la sua capacità di ripresa.

Una delle motorizzazioni diesel dalla coppia particolarmente elevata da **55 kW<sup>1</sup>** (75 CV), **66 kW** (90 CV) e **81 kW** (110 CV), oppure il moderno motore a benzina da **84 kW** (114 CV) risultano sicuramente adatti al vostro profilo d'impiego. Riducendo i consumi, l'innovativa tecnologia BlueEFFICIENCY<sup>2</sup> può contribuire ad aumentare la redditività della vostra impresa. A seconda della motorizzazione, la trasmissione della forza motrice è efficacemente affidata a un cambio manuale a 5 o 6 marce. Il cambio a doppia frizione 6G-DCT<sup>3</sup> (a richiesta) unisce i pregi in termini di dinamica di marcia del cambio manuale al comfort di un cambio automatico.

Tutti i componenti tecnici sono perfettamente coordinati: dal servosterzo alla taratura di molle/ammortizzatori con sospensioni a ruote indipendenti, fino ai freni particolarmente efficienti su tutte le ruote. Ciò permette di godere in ogni momento dell'agilità del Citan, senza rinunciare al piacere di guida nemmeno durante la marcia in curva e a pieno carico.

<sup>1</sup> Le motorizzazioni da 55 kW e 84 kW sono disponibili solo per il Citan Furgone. <sup>2</sup> Il pacchetto BlueEFFICIENCY rientra nella dotazione di serie per tutte le motorizzazioni Euro 6b e le varianti di peso di serie, tranne in abbinamento al cambio a doppia frizione 6G-DCT. <sup>3</sup> Per il motore a benzina disponibile da subito, per il motore diesel disponibile indicativamente nel corso del 2017.

Un investimento che conviene.

Oggi e domani.







Costruire il futuro della mobilità in modo responsabile e sostenibile anche con il Citan, per Mercedes-Benz è un imperativo. Proprio nel traffico urbano il Citan realizza questo obiettivo in modo esemplare e, grazie all'innovativa tecnologia BlueEFFICIENCY<sup>1</sup>, è in grado di ridurre le emissioni di CO<sub>2</sub> e di ottenere l'esemplare valore minimo dei consumi di 4,3 l/100 km<sup>2</sup>. Ma il Citan si rivela anche un ottimo investimento, grazie al prezzo interessante e ai bassi costi di esercizio, ad esempio con ridotti consumi di carburante e intervalli di manutenzione massimi di 40.000 km). Inoltre, Mercedes-Benz Vans, proprio come voi, attribuisce la massima importanza alla continua operatività del veicolo: per questo abbiamo creato la garanzia di mobilità a vita<sup>3</sup> Mercedes-Benz MobiloVan<sup>4</sup>. In questo modo il Citan garantisce una redditività duratura e sostenibile, chilometro dopo chilometro.

Motori moderni, servosterzo elettrico e indicatore marcia consigliata sono alla base dell'economia di marcia. Il pacchetto BlueEFFICIENCY<sup>1</sup> consente di aumentare ulteriormente la redditività del vostro veicolo.

---

Gestione della batteria e dell'alternatore

---

Funzione ECO start/stop

---

Pneumatici con bassa resistenza al rotolamento<sup>5</sup>

---

<sup>1</sup> Il pacchetto BlueEFFICIENCY rientra nella dotazione di serie per tutte le motorizzazioni Euro 6b e le varianti di peso di serie, tranne in abbinamento al cambio a doppia frizione 6G-DCT. <sup>2</sup> Il dato, misurato per il Citan Furgone versione Long (A2), con p.t.t. 1.950 kg, 108 CDI e 109 CDI con pacchetto BlueEFFICIENCY, è riferito al ciclo combinato. Per informazioni dettagliate sui valori dei consumi consultate la sezione «Dati tecnici». <sup>3</sup> Valida per un massimo di 30 anni, purché l'assistenza sia stata regolarmente eseguita presso un Punto di Assistenza autorizzato Mercedes-Benz. <sup>4</sup> In vigore per veicoli con prima immatricolazione a partire dal 01/10/2012. <sup>5</sup> Non disponibile per i veicoli con carico utile maggiorato.



Sempre pronto  
per affrontare ogni sfida.







Il Citan affronta il lavoro quotidiano con sorprendente flessibilità. Sebbene non possa sostituirvi nel vostro lavoro può tuttavia notevolmente agevolarlo. Qualunque sia il vostro settore di attività. Ottimizzando le operazioni di carico e scarico e la flessibilità d'uso della sua elevata capacità di trasporto, l'intelligente configurazione del vano di carico e il bordo di carico basso diventeranno per voi fattori irrinunciabili.

Il Citan Furgone entusiasma per la sua struttura robusta, il fissaggio del carico sicuro e l'ottima accessibilità. La griglia di separazione ripiegabile (a richiesta) consente di aumentare con pochi gesti la lunghezza di carico ampliandone ulteriormente la capacità.

Il Citan Mixto offre cinque comodi posti per il trasporto di persone e, con la panca ripiegata, 3,7 m<sup>3</sup> di capacità di carico<sup>1</sup> per materiale o bagaglio.



Nel Furgone, la griglia di protezione dal carico ribaltabile (a richiesta) permette una maggiore lunghezza di carico e protegge i passeggeri.



Con il sedile posteriore ribaltabile FOLD & LOAD e la griglia di protezione dal carico, il Mixto offre entrambe le possibilità: spazio per un massimo di cinque occupanti o un'elevata capacità di carico.

<sup>1</sup> La capacità di carico del Citan Mixto con la panca non ribaltata è di 2,4 m<sup>3</sup>.

Un solo specialista,  
tre diverse lunghezze.







Il Citan vi offre realmente moltissime opportunità: è un esperto del settore che fin dal primo momento si distingue per l'elevata praticità. Con tre differenti lunghezze<sup>1, 2</sup> (fino a 2.137 mm) e un'altezza del piano di carico di 1.258 mm, il Citan Furgone offre una capacità di trasporto massima di 3,8 m<sup>3</sup> con un carico utile fino a 708 kg.

Per sfruttare al meglio la generosa disponibilità di spazio, una o due porte scorrevoli<sup>3</sup> e una porta posteriore a due battenti con angolo di apertura fino a 180° offrono accesso illimitato al vano di carico. Un livello ancora maggiore di flessibilità e libertà è assicurato dallo sportello per la scala (a richiesta)<sup>4</sup>, che consente di trasportare oggetti ingombranti, e da svariati altri equipaggiamenti. Tutto il carico necessario trova posto a bordo.



Efficiente nelle operazioni di carico e scarico: nel Citan, tre differenti lunghezze<sup>1</sup> e due porte scorrevoli (a richiesta)<sup>3</sup> garantiscono spazio in abbondanza per le esigenze e i compiti di trasporto più diversi.

<sup>1</sup> Il Citan Mixto è disponibile solo in versione Extralong. <sup>2</sup> Con il sedile lato passeggero ripiegato la lunghezza di carico massima nel Furgone è pari a 2.886 mm. <sup>3</sup> Il Citan Mixto è dotato di serie di due porte scorrevoli. <sup>4</sup> Lo sportello per la scala non è disponibile per la versione Extralong.





Un vano di carico molto capace,  
e ben organizzato.





Spazio in abbondanza per utensili e materiale significa anche grande responsabilità. Per questo, nel Furgone, guidatore e passeggero anteriore sono protetti da una paratia divisoria che concorre al fissaggio del carico.

Il carico può essere ancorato tramite apposite cinghie agli occhielli di bloccaggio di serie sul pianale del vano di carico. A richiesta, i rivestimenti laterali in legno proteggono le superfici metalliche e migliorano l'isolamento acustico e termico: in questo modo anche le merci più delicate arrivano intatte a destinazione. E il pianale in legno a richiesta non facilita soltanto le operazioni di carico, ma anche la pulizia. Dopo il lavoro, un meritato riposo.



Il vano di carico del Furgone si distingue per flessibilità e sicurezza. Con la griglia di protezione dal carico (a richiesta) il guidatore è protetto da un possibile scivolamento della merce. Inoltre può sempre tenere il carico sotto controllo.







Si può essere  
più versatili?

Il Citan Mixto<sup>1</sup> è il veicolo ideale per il trasporto combinato di persone e carichi. Dietro i cinque sedili sono infatti disponibili circa 2,4 m<sup>3</sup> di capacità di carico per materiali o bagaglio. Le due porte scorrevoli con vetratura per il vano di carico (di serie) consentono un comodo accesso al vano passeggeri o al vano di carico<sup>2</sup>.

La panca per il vano posteriore di serie, ribaltabile nel rapporto da 1/3 a 2/3, consente di trasportare anche oggetti ingombranti. Ancora più spazio si ottiene con il sedile posteriore non frazionabile FOLD & LOAD (a richiesta), che può essere ribaltato e trasformato in griglia di protezione dal carico, aumentando così la capacità di carico fino a un massimo di 3,7 m<sup>3</sup>.



Il Citan Mixto abbina la possibilità di trasportare comodamente passeggeri a un'elevata flessibilità d'uso del vano di carico. All'occorrenza, il sedile posteriore non frazionabile FOLD & LOAD (a richiesta) può essere trasformato con pochi gesti in una griglia di protezione dal carico, consentendo di aumentare la capacità del vano di carico fino a un massimo di 3,7 m<sup>3</sup>.

<sup>1</sup> Il Citan Mixto è disponibile solo in versione Extralong. <sup>2</sup> Il Mixto è dotato di serie di elementi in lamiera sulle fiancate, tra il primo e il secondo montante posteriore, e sulla porta posteriore.

# Un passo avanti, anche in tema di sicurezza.



01

**Electronic Stability Program ADAPTIVE ESP®.** Il sistema elettronico di regolazione della dinamica di marcia assiste il guidatore nelle situazioni di marcia critiche, migliorando la stabilità direzionale del veicolo.

02

**I sidebag per il torace a richiesta** negli schienali offrono ai passeggeri anteriori una maggiore protezione del tronco in caso di collisioni laterali di grave entità sul lato rivolto verso l'impatto.

03

**Retromarcia assistita.** Disponibile a richiesta, il sistema di retromarcia assistita acustico con misurazione delle distanze semplifica il parcheggio e permette di evitare possibili danni alla carrozzeria. La telecamera per la retromarcia assistita (a richiesta) offre un supporto supplementare.

04

**Sensore luci e pioggia.** Il sensore luci e pioggia (a richiesta) adatta automaticamente l'illuminazione e la velocità di funzionamento del tergicristallo alle condizioni di luce esterne o alle condizioni atmosferiche.

05

**Luci diurne.** Le luci diurne di serie si azionano automaticamente all'avviamento del motore e migliorano la visibilità del veicolo da parte degli altri utenti della strada.





Ma il Citan è sempre un passo avanti anche in materia di sicurezza: ADAPTIVE ESP®, Brake Assist, ABS e freni particolarmente efficienti su tutte le ruote, convince per il breve spazio di frenata, anche su fondo stradale bagnato. L'assetto con sospensioni a ruote indipendenti mantiene affidabile il contatto con il fondo stradale. Se occasionalmente vi trovate a marciare su neve, fango o sabbia, potete disinserire la regolazione antislittamento (ASR).

E, quando serve, la cintura di sicurezza a 3 punti regolabile in altezza con pretensionatore e limitatore della forza di ritenuta fornisce un eccellente sostegno. In caso di frenata brusca le luci di emergenza si accendono automaticamente.

Il Citan è inoltre equipaggiato di serie di airbag lato guida, luci diurne e ausilio alla partenza in salita. L'airbag lato passeggero e i sidebag per il torace<sup>1</sup>, entrambi a richiesta, possono ridurre il rischio di lesioni in caso di incidente. Inoltre, sistemi di assistenza alla guida come il sensore luci e pioggia, il controllo della pressione pneumatici e la telecamera per la retromarcia assistita, che visualizza nel retrovisore interno la zona retrostante il veicolo, sono disponibili a richiesta.

Scoraggiando ogni possibile tentazione, l'antifurto (a richiesta) impedisce che il vostro Citan finisca nelle mani sbagliate.

<sup>1</sup> Per il passeggero anteriore disponibile solo in abbinamento ai sidebag per il torace lato guida e passeggero anteriore.

Nota: l'immagine mostra a puro titolo illustrativo l'apertura simulata di diversi airbag al massimo stadio di attivazione.

# Vernici e rivestimenti.

## Vernici standard



Bianco artico



Grigio delfino



Rosso amarena



Blu inchiostro



Nero dravite metallizzato



Rosso bornite metallizzato



Argento brillante metallizzato



Blu cornelite metallizzato



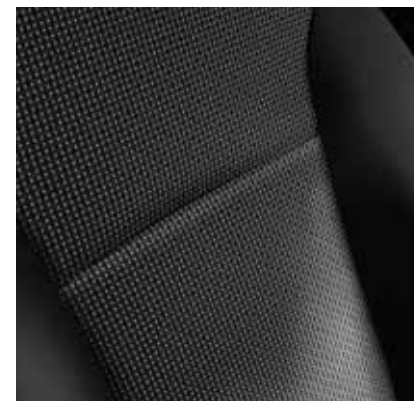
Marrone limonite metallizzato



Grigio tenorite metallizzato

## Vernici metallizzate<sup>1</sup>

## Rivestimento in tessuto «Lima» nero



Il design del rivestimento dei sedili piacevole al tatto e antiscivolo è abbinato con gusto agli interni.

<sup>1</sup> A richiesta.



# Equipaggiamenti di serie e a richiesta.

## Comfort.



○ **Sedile doppio lato passeggero**<sup>1</sup>. Con lo schienale centrale ribaltato, la panca lato passeggero a due posti offre un'ulteriore possibilità di stivaggio (airbag disponibile solo per il passeggero di destra).



○ **Sedile lato passeggero ripiegabile**. Nel Citan Furgone, lo schienale del sedile lato passeggero può essere ribaltato verso il basso, offrendo in questo modo una lunghezza di carico massima di 2.886 mm.



○ **Bracciolo con vano portaoggetti**. Il morbido bracciolo nella consolle centrale permette di riporre addirittura una bottiglia da 1,5 litri.



○ **Retrovisori esterni riscaldabili e regolabili elettricamente**. Prevengono efficacemente la formazione di ghiaccio e l'appannamento dei vetri.



○ **Autoradio**. L'autoradio LCD (a richiesta) è dotata di lettore CD e porte USB e Aux-in. Consente la telefonia Bluetooth® e lo streaming audio.



○ **Sistema di navigazione inclusa autoradio**. Il sistema con display touchscreen integrato e radio digitale DAB+ è incorporato nella consolle centrale. Con Bluetooth®, porte USB e Aux-in e lettore per schede Micro-SD.



○ **Sensore luce e pioggia**. Il sensore luci e pioggia adatta automaticamente l'illuminazione e la velocità di funzionamento del tergicristallo alle condizioni di luce esterne o alle condizioni atmosferiche.



○ **Climatizzatore semiautomatico**. Il sistema di riscaldamento e ventilazione con climatizzatore integrato assicura un clima costante e confortevole nell'abitacolo, riduce l'appannamento dei finestrini e protegge da polvere, polveri sottili, pollini e gas di scarico.

<sup>1</sup> Non disponibile per il Citan Mixto.

# Equipaggiamenti di serie e a richiesta.

Funzionalità.



○ **Tetto posteriore apribile<sup>1</sup>**. Lo sportello per la scala sulla parte posteriore del tetto permette di trasportare all'occorrenza anche oggetti lunghi.



○ **Sedile lato passeggero e griglia di protezione dal carico ripiegabile<sup>2</sup>**. In base alla lunghezza del veicolo consentono di ottenere una superficie piana e di estendere il vano carico fino a un massimo di 2.886 mm.



○ **Sedile posteriore FOLD & LOAD con griglia di protezione dal carico<sup>3</sup>**. Il Mixto offre entrambe le possibilità, spazio per massimo cinque occupanti o un'elevata capacità di carico.



● **Pianale in materiale sintetico nel vano passeggeri e nel vano di carico<sup>4</sup>**. Il pianale in materiale sintetico a bassa rumorosità nel vano passeggeri e nel vano di carico è facile da pulire e protegge il pianale da graffi e ammaccature.



○ **Pianale in legno nel vano di carico**. Protegge il pianale di carico, semplifica il carico e la pulizia e migliora l'isolamento.



○ **Porta scorrevole destra con finestrino<sup>5</sup>**. Porta scorrevole sul lato destro con pratica apertura della porta, finestrino e ampio gradino per un accesso più comodo.



○ **Portellone posteriore vetrato<sup>1</sup>**. Il portellone posteriore vetrato con lunotto termico e impianto tergilunotto e listelli decorativi cromati<sup>6</sup> garantisce una buona visibilità e facilita la retromarcia e le manovre.

<sup>1</sup> Non disponibile per la versione Extralong. <sup>2</sup> Disponibile solo per il Citan Furgone. <sup>3</sup> Disponibile solo per il Citan Mixto. <sup>4</sup> Di serie per il Citan Mixto. Disponibile a richiesta anche per il Citan Furgone. <sup>5</sup> Non disponibile per il Citan Furgone Compact. Le porte scorrevoli con finestrino a destra e a sinistra sono di serie per il Citan Mixto. <sup>6</sup> Componente del pacchetto Chrome per gli esterni.

● di serie ○ a richiesta



## Sicurezza.



- **Electronic Stability Program (ADAPTIVE ESP®).** L'ADAPTIVE ESP® assiste il guidatore nelle situazioni di marcia critiche, aumentando il livello di sicurezza.



- **Airbag lato guida.** L'airbag lato guida è di serie. L'airbag lato passeggero e due sidebag per il torace sono disponibili a richiesta.



- **Telecamera per la retromarcia assistita.** La telecamera con display nel retrovisore interno consente di visualizzare la zona retrostante il veicolo e, con l'ausilio di linee di riferimento, supporta il guidatore nelle situazioni di parcheggio e manovra in spazi angusti.



- **Occhielli di bloccaggio.** Diversi occhielli di bloccaggio sul pianale permettono il fissaggio del carico mediante cinghie di fissaggio.



- **Luci diurne e** ○ **fendinebbia alogeni.** Le luci diurne automatiche di serie incrementano la visibilità. I fari alogeni a richiesta migliorano la visibilità del guidatore in caso di nebbia. Il pacchetto Chrome per gli esterni a richiesta impreziosisce il look del veicolo con una mascherina del radiatore cromata.



- **Luci di emergenza automatiche in caso di frenata brusca.** Incrementano la sicurezza attiva nelle situazioni pericolose.



- **Retromarcia assistita.** Il sistema di retromarcia assistita acustico semplifica il parcheggio e permette di evitare eventuali danni alla carrozzeria.

# Ulteriori equipaggiamenti di serie e a richiesta.

## Illuminazione

Terza luce di stop	●
Luce interna sul secondo montante posteriore con interruttore a tre regolazioni	●

## Pacchetto BlueEFFICIENCY<sup>1</sup>

Gestione della batteria e dell'alternatore	● ○ <sup>1</sup>
Funzione ECO start/stop	● ○ <sup>1</sup>
Pneumatici con bassa resistenza al rotolamento <sup>2</sup>	● ○ <sup>1</sup>

## Sistemi elettrici e autoradio

Ausilio alla partenza in salita	●
Predisposizione per autoradio	●
Servosterzo elettrico	●

## Porta posteriore

Porta posteriore a due battenti con apertura a 180° senza finestrino	●
Porta posteriore a due battenti con finestrino e tergilavacrystalli, con apertura a 180°	○

## Riscaldamento e ventilatore

Sedili anteriori riscaldabili	○
Climatizzatore manuale	○
Deumidificatore per parabrezza e finestrini	●
Filtro antipolline	●

## Pacchetti

Pacchetto Chrome per gli esterni	○
Pacchetto Chrome per gli interni <sup>4</sup>	○
Pacchetto vernice	○
Retrovisori esterni verniciati in tinta con la carrozzeria, modanatura sopra le luci di posizione posteriori verniciata in tinta con la carrozzeria, paraurti verniciati in tinta con la carrozzeria	

## Sicurezza

Antifurto	○
Segnalazione cintura non allacciata per sedile lato guida	●
Chiusura centralizzata	●

## Retrovisori

Retrovisori asferici (retrovisori esterni)	●
Retrovisore interno	○

## Paratia divisoria

Paratia divisoria continua <sup>5</sup>	●
Rivestimento paratia divisoria (con e senza finestrino) <sup>5</sup>	○
Paratia divisoria continua con finestrino <sup>5</sup>	○
Soppressione paratia divisoria <sup>5</sup>	○

## Varie

Cambio a doppia frizione a 6 marce 6G-DCT <sup>6</sup>	○
Vano portaoggetti tra i sedili anteriori	●
Vani portaoggetti nelle porte anteriori	●
Interfaccia/modulo speciale allestitori	○
Indicatore della temperatura esterna	○
Volante in pelle	○
Box portaoggetti chiuso	○
Cerchi in lega da 38,1 cm (15")/40,6 cm (16")	○
Aletta parasole con tasca lato guida e passeggero anteriore	●
Fascia parasole nel parabrezza dietro il retrovisore interno	●
Vetri atermici su tutti i finestrini	●

● di serie ○ a richiesta

<sup>1</sup> Il pacchetto BlueEFFICIENCY rientra nella dotazione di serie per tutte le motorizzazioni Euro 6b e le varianti di peso di serie tranne in abbinamento al cambio a doppia frizione 6G-DCT. <sup>2</sup> Non disponibile per i veicoli con carico utile maggiorato. <sup>3</sup> Il riscaldamento dei sedili è disponibile solo per entrambi i sedili o, in caso di sedile lato passeggero anteriore ripiegabile, solo per il sedile lato guida. <sup>4</sup> Solo in abbinamento a volante in pelle e box portaoggetti chiuso. <sup>5</sup> Disponibile solo per il Citan Furgone. <sup>6</sup> Per il motore a benzina disponibile da subito, per il motore diesel disponibile indicativamente nel corso del 2017.



# Accessori Originali.



**Supporti base per il tetto standard, due barre d'appoggio trasversali<sup>1</sup>.** Il robusto profilo quadrangolare costituisce la base per diversi supporti. Si avvita agli appositi punti di fissaggio presenti sulla canalina del tetto.



**Supporto scala<sup>1</sup>.** Per il trasporto sicuro di diverse scale sul tetto del veicolo. Solo in abbinamento al dispositivo per il trasporto di carichi.



**Gancio di traino fisso.** Per rimorchiare facilmente carichi pesanti. Il montaggio deve essere eseguito dal vostro Concessionario Mercedes-Benz di fiducia.



**Paraspruzzi.** Proteggono il pianale e le fiancate da sporco e colpi di pietrisco. Disponibili a paia, per asse anteriore e posteriore. Neri, zigrinati.



**Tappetini in gomma.** In materiale sintetico robusto e lavabile, per le sollecitazioni più forti. Design moderno con zone incavate e bordo rialzato. Disponibili in nero. Tappetini coordinati per il vano passeggeri sono ordinabili a parte.



**Rivestimenti dei sedili.** Sagomatura perfetta nel design originale: le fodere coprisedile imitano il colore e il motivo dei sedili originali e sono disponibili praticamente per tutte le versioni di sedili.

<sup>1</sup> Non utilizzabile con lo sportello per la scala.





# Un solo partner. Tutti i servizi. Mercedes-Benz.



La vostra azienda non può che trarre profitto dalla redditività e dall'affidabilità di un van Mercedes-Benz. E per usufruire di tutti questi vantaggi lungo l'intera vita utile del veicolo vi offriamo una gamma completa di servizi di assistenza e finanziamento nel segno della straordinaria qualità Mercedes-Benz.

Scegliete fra le nostre interessanti formule di leasing, finanziamento e noleggio; convenienti proposte per i servizi di assicurazione e assistenza personalizzata per la manutenzione e la riparazione completano la nostra offerta.

Desiderate una soluzione in grado di coprire ogni vostra esigenza? Allora optate per uno dei nostri prodotti che raccolgono svariati servizi a costi calcolabili e vi permettono di concentrarvi interamente sul successo della vostra impresa.

Per saperne di più sulle nostre offerte rivolgetevi al vostro Concessionario Mercedes-Benz di fiducia, che sarà lieto di fornirvi una consulenza completa e personalizzata.

Solo una delle numerose possibilità:

## Mercedes-Benz Service-Leasing



Leasing

+



Mercedes-Benz  
ServiceCare



Mercedes-Benz  
Service-Leasing

Con uno dei nostri tanti pacchetti completi è possibile calcolare i costi in modo attendibile per l'intera durata del contratto. Per l'offerta più adatta alle vostre esigenze contattate il vostro Concessionario Mercedes-Benz di fiducia.

# Mobilità assicurata, per l'intera vita utile del veicolo.



## Finanziamento

---

Grazie a un finanziamento di Mercedes-Benz Financial Services pagherete il veicolo che desiderate a rate costanti e a condizioni interessanti.



## Mercedes-Benz Service-Leasing

---

Un'unica rata, tutto compreso: Service-Leasing Mercedes-Benz vi offre un pacchetto completo personalizzato che coniuga i vantaggi del nostro leasing agli interessanti servizi di assistenza Mercedes-Benz.



## Leasing

---

Il leasing proposto da Mercedes-Benz Financial Services mette a vostra disposizione un veicolo nuovo e configurato in base alle vostre esigenze, pagando soltanto per il suo utilizzo.



## Noleggio Mercedes-Benz

---

Il noleggio Mercedes-Benz CharterWay offre soluzioni di mobilità personalizzabili secondo le esigenze del Vostro business: rata costante senza imprevisti, risparmio di tempo da dedicare al business, nessun immobilizzo di capitale e la completa gestione amministrativa del mezzo.





### Assicurazione

I nostri interessanti servizi assicurativi vi offrono la sicurezza a condizioni vantaggiose e nella consueta qualità Mercedes-Benz.



### Mercedes-Benz ServiceCare

Al riparo da costi imprevisti con pacchetti di assistenza su misura: dalla manutenzione ordinaria, alla copertura guasti, sino ad una copertura più ampia con incluso il materiale soggetto ad usura<sup>3</sup>.



### Mercedes-Benz MobiloVan con Service24h

In caso di necessità, la garanzia di mobilità di serie MobiloVan<sup>1</sup> assicura in tutta Europa un soccorso rapido di qualità Mercedes-Benz, gratuitamente e per un massimo di 30 anni<sup>2</sup>.



### Ricambi Originali Mercedes-Benz

I Ricambi Originali Mercedes-Benz sono concepiti appositamente per il vostro veicolo e sono sinonimo di qualità e robustezza, sicurezza collaudata e affidabilità elevata.



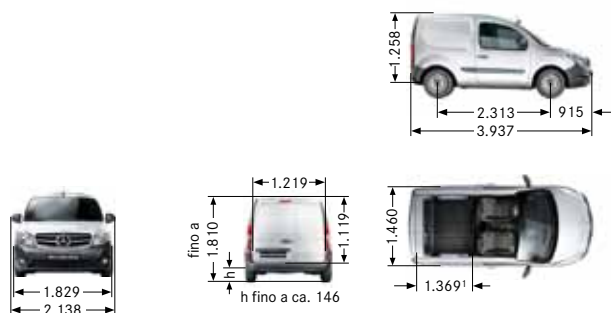
### Assistenza Mercedes-Benz

Servizi di assistenza su misura per la manutenzione e la riparazione assicurano l'affidabilità e il mantenimento del valore del vostro veicolo Mercedes.

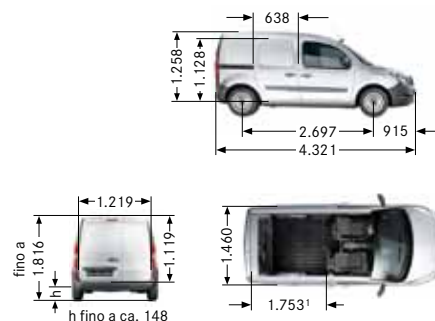
<sup>1</sup> MobiloVan è applicabile ai veicoli con prima immatricolazione a partire dal 01/10/2012. <sup>2</sup> In caso di regolare manutenzione presso un Mercedes-Benz Service. <sup>3</sup> Secondo le condizioni contrattuali del pacchetto scelto.

# Dati tecnici.

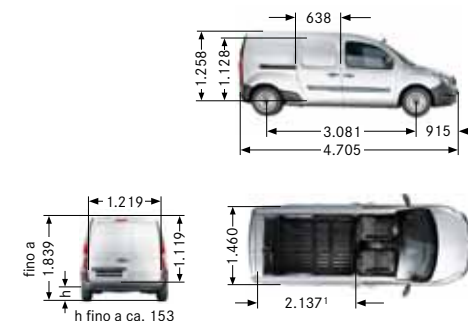
Furgone Compact con passo 2.313 mm



Furgone Long con passo 2.697 mm



Furgone Extralong con passo 3.081 mm

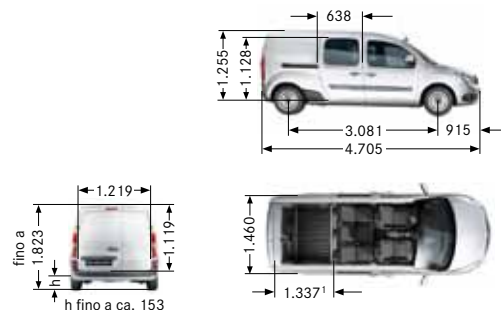





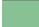
<b>Peso totale a terra in kg</b>	1.810	1.920	1.950	2.100	2.200
<b>Trazione 4 x 2 (trazione anteriore)</b>					
<b>55 kW (75 CV) a 4.000 giri/min   4 cilindri   Diesel</b> Euro 6b   1.461 cm <sup>3</sup>   200 Nm a 1.750-2.500 giri/min	<b>108 CDI</b>	-	<b>108 CDI</b>	<b>108 CDI</b>	-
<b>66 kW (90 CV) a 4.000 giri/min   4 cilindri   Diesel</b> Euro 6b   1.461 cm <sup>3</sup>   220 Nm a 1.750-3.000 giri/min	<b>109 CDI</b>	-	<b>109 CDI</b>	<b>109 CDI</b>	<b>109 CDI</b>
<b>81 kW (110 CV) a 4.000 giri/min   4 cilindri   Diesel</b> Euro 6b   1.461 cm <sup>3</sup>   260 Nm a 1.750-2.750 giri/min	-	-	<b>111 CDI</b>	<b>111 CDI</b>	<b>111 CDI</b>
<b>84 kW (114 CV) a 4.500 giri/min   4 cilindri   Benzina</b> Euro 6b   1.197 cm <sup>3</sup>   190 Nm + (15 Nm) <sup>2</sup> a 2.000-4.000 giri/min	-	<b>112</b>	-	-	-
<b>Peso a vuoto<sup>3</sup> in kg con p.t.t.</b>	1.425		1.430		1.492
<b>Carico utile in kg con p.t.t.</b>	360		520-670		708
<b>Peso complessivo ammesso<sup>9</sup> in kg</b>	2.860		2.970-3.150		3.250
<b>Carico massimo sul tetto in kg</b>	100		100		100
<b>Carico rimorchiabile frenato/non frenato in kg</b>	1.050/670		1.050/660-680		1.050/715-720
<b>Capacità di carico in m<sup>3</sup>   Lunghezza di carico massima in mm</b>	2,4   1.369		3,1   1.753		3,8   2.137
<b>Diametro di volta Ø in m   Diametro di sterzata Ø in m</b>	10,1   9,6		11,2   10,7		12,4   11,9

<sup>1</sup> Lunghezza di carico massima misurata all'altezza del pianale. <sup>2</sup> L'aumento temporaneo della coppia con la tecnologia Overtorque si attiva mediante il kick-down. <sup>3</sup> Nella versione della direttiva 97/27/CE in vigore al momento della stampa si definisce come peso a vuoto la massa del veicolo senza carico in ordine di marcia (inclusi liquido di raffreddamento, lubrificante, 90% del carburante, attrezzi, ruota di scorta e guidatore [75 kg]). <sup>4</sup> Capacità serbatoio ca. 60 l. <sup>5</sup> Motori CDI e motore a benzina certificati Euro 6b. <sup>6</sup> I valori sono stati rilevati con le tecniche di misurazione prescritte (Regolamento [CE] 715/2007 nella versione attuale). I dati non si riferiscono a un unico veicolo e non fanno parte dell'offerta, ma servono solo a effettuare un confronto tra diversi modelli. <sup>7</sup> I valori effettivi dei consumi dipendono dal peso del veicolo e dagli equipaggiamenti prescelti. <sup>8</sup> Con carico maggiorato. <sup>9</sup> Alcuni pesi potrebbero non essere disponibili in Italia.



Mixto Extralong con passo 3.081 mm

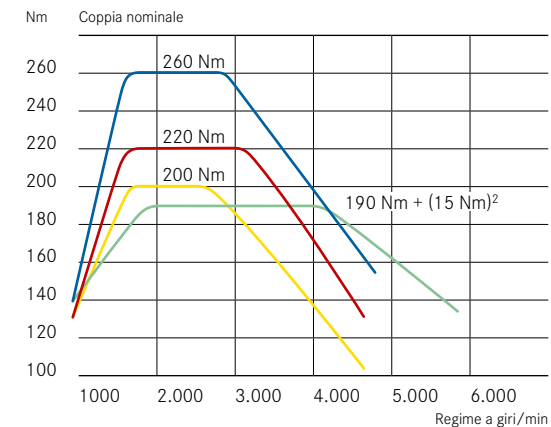


	Motore CDI OM607 DE15LA	<b>55 kW (75 CV)</b>
	Motore CDI OM607 DE15LA	<b>66 kW (90 CV)</b>
	Motore CDI OM607 DE15LA	<b>81 kW (110 CV)</b>
	Motore a benzina M 200.71 12LA	<b>84 kW (114 CV)</b>



Il meglio per il vostro motore:  
olio motore originale Mercedes-Benz

Andamento della coppia



2.200
-
109 CDI
111 CDI
-
1.534
666
3.250
100
1.050/745-750
2,4-3,7   1.337-2.137
12,4   11,9

Per veicoli conformi alla norma sui gas di scarico 6b con pacchetto BlueEFFICIENCY

Modello <sup>4, 5</sup>	Cambio	Rapporto al ponte	Valori delle emissioni di CO <sub>2</sub> in g/km <sup>6</sup>	Consumi in l/100 km <sup>6, 7</sup>		
				ciclo urbano	ciclo extraurbano	ciclo combinato
108 CDI	M5	3,733/4,214 <sup>8</sup>	119-112	5,0-4,7	4,4-4,2	4,6-4,3
109 CDI	M5	3,733/4,214 <sup>8</sup>	123-112	5,2-4,7	4,5-4,2	4,7-4,3
111 CDI	M6	4,313	119-115	4,9-4,8	4,3-4,2	4,5-4,4
112	M6	4,438	140	7,3	5,6	6,2
112	6G-DCT	3,950/3,889	-	-	-	-

senza pacchetto BlueEFFICIENCY

Valori delle emissioni di CO <sub>2</sub> in g/km <sup>6</sup>	Consumi in l/100 km <sup>6, 7</sup>		
	ciclo urbano	ciclo extraurbano	ciclo combinato
-	-	-	-
-	-	-	-
-	-	-	-
-	-	-	-
144	7,9	5,5	6,4

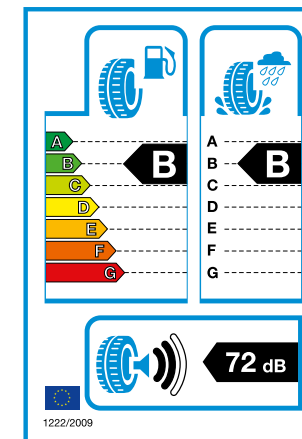
# Le prestazioni degli pneumatici del Citan.

Produttore	Modello	Tipo pneumatici	Dimensioni pneumatici	Portata	Indice di velocità	Classe pneumatici	Classe di efficienza energetica	Classe di aderenza sul bagnato	Classe di rumorosità di rotolamento esterna	Valore misurato (dB) del rumore di rotolamento esterno
Dunlop	SP30	S	185/70 R14	88	T	C1	E	C		67
Michelin	ENERGY SAVER GRNX SI	S	195/65 R15	91	T	C1	C	B		70
	ENERGY SAVER GRNX		205/55 R16	91	H	C1	E	B		70
Continental	CEC3	S	195/65 R15	91	T	C1	E	E		71
	Vanco Contact 2		195/65 R15	95	T	C1	C	C		71
	CPC2e		195/65 R15	91	T	C1	C	B		71
Goodyear	Vector 4 Season	S+W	195/65 R15	91	T	C1	E	E		70

S = pneumatico estivo  
 W = pneumatico invernale  
 S+W = All Season

La sicurezza di marcia e il risparmio di carburante possono essere influenzati direttamente dal vostro stile di guida personale. Conviene pertanto attenersi ad alcune indicazioni. Uno stile di guida parsimonioso e previdente può ridurre notevolmente il consumo di carburante. Per migliorare l'aderenza sul bagnato e l'efficienza energetica è opportuno controllare regolarmente la pressione degli pneumatici. Occorre mantenere la distanza di sicurezza adeguata allo spazio di frenata.

Successivamente alla data di chiusura redazionale di questa pubblicazione possono essersi verificate variazioni alla gamma degli pneumatici o all'etichettatura degli pneumatici. Per le disposizioni in vigore in altri Paesi e per il loro aggiornamento consultate pertanto il vostro Concessionario Mercedes-Benz.



Dati secondo il Regolamento UE 1222/2009. L'etichettatura degli pneumatici fornisce indicazioni relative alle tre caratteristiche determinanti delle prestazioni degli pneumatici.



#### Efficienza energetica

Uno pneumatico durante il rotolamento si deforma e consuma energia. Questa è una delle cinque resistenze che agiscono su un veicolo.



#### Aderenza sul bagnato

L'indicazione dell'aderenza sul bagnato fornisce informazioni su un aspetto importante per la sicurezza di uno pneumatico: la sua aderenza su manti stradali bagnati.



#### Rumorosità esterna di rotolamento

Nell'etichettatura della Commissione Europea l'intensità della rumorosità di rotolamento esterna di uno pneumatico viene espressa in decibel e rappresentata da una, due o tre onde sonore.





# Mettetelo alla prova.

Sedetevi al posto di guida e avviate il motore, perché in nessun'altra situazione il Citan saprà convincervi quanto su strada. In città come in autostrada, l'elevato comfort di guida e di azionamento è accoppiato a potenti motori dai consumi contenuti, in un veicolo commerciale dall'eccellente funzionalità.

Accogliete l'invito e venite a testare personalmente le caratteristiche del Citan nel corso di una prova su strada: prendete subito un appuntamento con il vostro Concessionario Mercedes-Benz. Per individuare il Concessionario Mercedes-Benz più vicino a voi basta una semplice ricerca all'indirizzo [www.mercedes-benz.it](http://www.mercedes-benz.it). Vi aspettiamo per una prova su strada con il nuovo Citan.



[www.mercedes-benz.it](http://www.mercedes-benz.it)



Infaticabile: i cataloghi del Citan sono ora consultabili anche tramite un'apposita app. Visualizzate i contenuti sul vostro tablet per scoprire quanto robusto, flessibile e redditizio possa essere un veicolo per il trasporto urbano.

Scansionate il codice QR per scaricare la app dei cataloghi per tablet con iOS o Android.

Successivamente alla chiusura redazionale di questa pubblicazione (19/09/2016) possono essersi verificate variazioni alla struttura, alla forma ed ai colori dei prodotti illustrati. Le illustrazioni possono contenere anche accessori o equipaggiamenti speciali non compresi nelle forniture di serie o non offerti in Italia. I dati sono indicativi e possono essere soggetti a modifiche senza preavviso. Questa pubblicazione può contenere anche versioni e servizi non disponibili in tutti i paesi. Vi preghiamo pertanto di rivolgervi, per una maggiore informazione, al vostro Concessionario Mercedes-Benz di fiducia che sarà lieto di fornirvi ulteriori dettagli ed aggiornamenti sui nostri prodotti e servizi. Eventuali differenze di tonalità sono dovute alla tecnica di riproduzione.

Questa brochure ha validità internazionale. Dichiarazioni relative a disposizioni legali e fiscali e le loro conseguenze sono tuttavia valide solo per la Repubblica Federale di Germania al momento della chiusura redazionale di questa pubblicazione. Per le disposizioni in vigore in altri Paesi e per le conseguenze che ne possono derivare, nonché per il relativo aggiornamento, vi preghiamo quindi di rivolgervi al vostro Concessionario Mercedes-Benz.

**Memorizzazione di dati tecnici nel veicolo:** i componenti elettronici del veicolo (come la centralina airbag, la centralina del motore, ecc.) includono dispositivi di memoria per i dati tecnici del veicolo, quali ad esempio messaggi relativi ad anomalie funzionali, velocità del veicolo, potenza frenante o funzionamento dei sistemi di ritenuta e assistenza alla guida in caso di incidente (i dati audio e video non vengono memorizzati). I dati vengono salvati istantaneamente in modo

rapido e puntuale, per esempio nel caso di segnalazione di guasti, in un tempo di registrazione brevissimo (qualche secondo al massimo), per esempio in caso di incidente, o in forma di riepilogo, ad esempio per la valutazione delle sollecitazioni sui componenti. I dati memorizzati possono essere letti tramite apposite interfacce nel veicolo, ed elaborati e utilizzati da personale tecnico addestrato per effettuare diagnosi e rimuovere eventuali inconvenienti, o dal Costruttore per analizzare e perfezionare ulteriormente le funzioni del veicolo. Su richiesta del Cliente, i dati possono anche fungere da base per ulteriori servizi opzionali. La trasmissione dei dati dal veicolo al Costruttore o a terzi avviene in linea di principio solo nei casi consentiti dalla legge (ad esempio chiamata d'emergenza dal veicolo e-Call), o in base agli accordi contrattuali con il Cliente, tenendo conto della normativa sulla protezione dei dati. Maggiori informazioni sui dati memorizzati nel veicolo sono consultabili nelle Istruzioni d'uso del veicolo, che si trovano stampate all'interno del veicolo.

Quando il vostro Citan sarà arrivato alla fine del ciclo di vita, ci occuperemo noi del suo recupero e smaltimento nel pieno rispetto dell'ambiente e delle norme UE. Per agevolarvi quanto più possibile nella riconsegna, esiste una rete di centri di raccolta e impianti di trattamento presso i quali è possibile consegnare **a costo zero** il proprio veicolo, fornendo oltretutto un prezioso contributo alla chiusura dell'iter del riciclaggio e alla tutela delle risorse ambientali. Per maggiori informazioni sul processo di riciclaggio dei veicoli al termine del ciclo di vita, sul loro recupero e sulle condizioni per il ritiro consultate il sito Internet nazionale Mercedes-Benz [www.mercedes-benz.it](http://www.mercedes-benz.it) e/o chiamate il numero verde 00800 9 777 7777.